

# VÁSÁRLÓI TÁJÉKOZTATÓ

Tisztelt Vásárlónk!

## A gyártmány típusa és neve:

FLEXUM típusú Belső-belsőmenetes gömbcsap.

Alkalmazható gázipari elzáró szerelvénynek és vízvezetéki, fűtési, ipari rendszerekben elzáró szerelvénynek.

## Műszaki paraméterek és alkalmazhatósági példák:

	Épületgépészeti elzáró	Gázipari elzáró
Megengedett üzemi nyomás (bar)	25	20
Legnagyobb megengedett nyomás (bar)	30	25
Megengedett vizsgálati nyomás (bar)	35	30
<b>Üzemi hőmérséklet:</b>		
Min. (°C)	0 °C tárolási -20 °C	-20 °C
Max. (°C)	90 °C	60 °C
<b>Alkalmazható közeg:</b>		
Ivóvíz	x	x
Ipari víz	x	x
Növényi és állati olajok és zsírok	x	x
Fűtőolaj, gázolaj	x	x
Fék-és hidraulika olajok	x	x
Hígított savak és lúgok	x	x
Sóoldatok	x	x
Sűrített levegő		x
Élelmiszeripari anyagok (üdítő ital, sör, bor stb.)	x	x
Gázok (PB, etán, bután, metán, földgáz stb.)		x

## A szerelvény anyaga:

- Ház, fedél, golyó: sárgaréz (CuZn40Pb2)
- Fogantyú, kar: festett alumínium (sárga)
- Tömítések, „O” gyűrű: NBR

## Figyelem!

A GÁZIPARI ELŐÍRÁSOKNAK MEGFELELŐEN A TÖMÍTŐK HOZZÁFÉRÉSE CSAK A SZERELVÉNY RONCSOLÁSÁVAL LEHETSÉGES. A GYÁRTÓ A GÖMBCSAP JAVÍTÁSÁHOR NEM JÁRUL HOZZÁ!!

## Megfelelőségi nyilatkozat!


A gyártó MOFÉM ZRt. kijelenti, hogy a FLEXUM típusú Belső-belsőmenetes gömbcsap kielégíti a

MSZ EN 331: 2000 és MSZ EN 13828: 2004 számú szabvány előírásait.

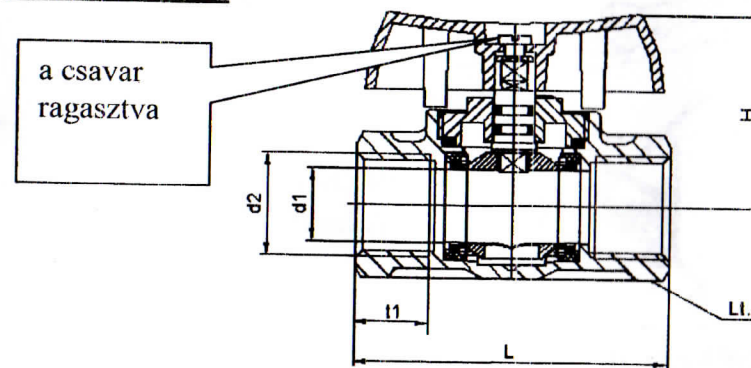
ÉME engedély: A-35/2007 (érvényes: 2012. 06. 30.)

MBVTI engedély: MT 09 1523 (érvényes: 2013.12.29.)

Mosonmagyaróvár. 2010. január 21.

  
Csizmazia András  
Műszaki igazgató

## Beépítési méretek:



Névleges méret		Jellemző méret			
d1	d2	L	H	t1	Lt.
mm	ISO 7-1				
12.5	Rp 1/2	55	37	11.5	25
15	Rp 1/2	63	40	15	26
20	Rp 3/4	74	42	16.3	31
25	Rp 1	88	50	19.1	38