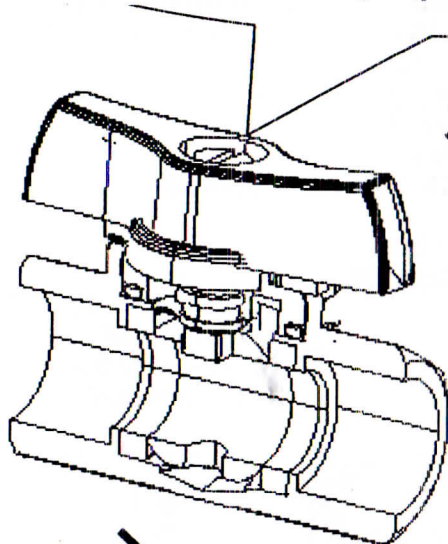


**Újdonság!**

Az ivóvíz védelme érdekében  
(káros baktériumok elterjedése)  
a konstrukció kizárja a pangó vízterek kialakulását



**5 év garancia!**



**NEM javítható  
kivétel!**

**A termék gyártója és forgalmazója:**

**MOFÉM ZRT**

a TEKA csoport tagja  
9200. Mosonmagyaróvár, Terv út.92.

**Kékszám:** 00 36 (40) 574 -574

**Telefax:** 00 36 (96) 574-501

**☒:** H-9201 Pf. 60.

**E-mail:** [vevoszolg@mofem.hu](mailto:vevoszolg@mofem.hu)

**Internet:** [www.mofem.hu](http://www.mofem.hu)

[www.tekasanitariesystems.com](http://www.tekasanitariesystems.com)

IBAN: 11101208-11125358-01000003 SWIFT: INEB-HUHB

EU adószám: HU1125358

**VÁSÁRLÓI TÁJÉKOZTATÓ**



**FLEXUM  
BELSŐ-BELSŐMENETES  
GÖMBCSAP**

épületek ivóvízellátásához és  
épületek gázvezeték-szereléséhez  
**sárga fogantyúval**

10-1111-06



A MOFÉM ZRT  
minőségirányítási rendszere az  
ISO 9001: 2008-as  
szabvány szerint tanúsított.